

## MNF

### TRAGBARER VENTILATOR

Der MNF ist ein tragbarer Ventilator, der für Absaugung in begrenzten Räumen und anderen schwer erreichbaren Bereichen sorgt. Zu diesem Zweck muss ein Absaugschlauch angeschlossen werden. Ein Abluft- oder Verlängerungsschlauch ist optional.

Zur einfachen Umstellung ist der MNF auf einem Rahmen montiert. Ein Motorschutzschalter beugt Überhitzung des Motors vor. Der MNF enthält keinen Filter.



#### ANWENDUNGEN

Der MNF ist nur für die folgenden Anwendungen geeignet:

- MIG-MAG/GMAW Schweißen
- WIG Schweißen
- FCAW Schweißen
- stick/MMAW Schweißen



Den MNF **nicht** benutzen für die folgenden Anwendungen oder in den folgenden Umständen:

- Fugenhobeln
- Aluminium-Laserschneiden
- Absaugung aggressives Rauches und aggressiver Gase (wie von Säuren, alkalihaltigen Stoffen, lithiumhaltiger Lötpaste)
- Absaugung heißer Gase (ständig über 45°C/113°F)
- Aluminium- und Magnesiumschleifstaub
- Flammenspritzen
- Absaugung von Zement, Säge- und Holzspänen usw.
- Absaugung von Zigaretten, Zigarren, Öltüchern und anderen brennenden Partikeln, Objekten und Säuren
- explosionsgefährlichen Umstände oder Substanzen/Gase



#### SPEZIFIKATIONEN

##### ■ Abmessungen und physikalische Eigenschaften



|                       |  |   |
|-----------------------|--|---|
| Material:             | <ul style="list-style-type: none"> <li>• Gehäuse</li> <li>• Rahmen</li> </ul>                  | <ul style="list-style-type: none"> <li>• Polypropylen</li> <li>• pulverbeschichteter Stahl</li> </ul>                     |
| Farbe:                | <ul style="list-style-type: none"> <li>• Gehäuse</li> <li>• Motor</li> <li>• Rahmen</li> </ul> | <ul style="list-style-type: none"> <li>• grau RAL 7024</li> <li>• schwarz RAL 9005</li> <li>• schwarz RAL 9005</li> </ul> |
| Einlassdurchmesser    | Ø 160 mm (Ø 6.30 in.)  |   |
| Ausblasdurchmesser    | Ø 160 mm (Ø 6.30 in.)  |   |
| Gewicht (netto)       | 17 kg (37.5 lbs)   |   |
| Stromversorgungskabel | 6 m (19.7 ft); ohne Stecker  |   |

##### ■ Leistung

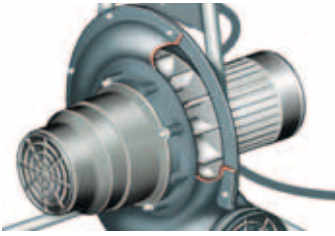

|                             |  |  |
|-----------------------------|--|--|
| Ventilator typ              | radial   |  |
| Ungehindertes Luftdurchsatz | 2400 m <sup>3</sup> /h (1413 CFM)  |  |
| Nettoabsaugkapazität:       | <ul style="list-style-type: none"> <li>• MNF + SUS-5/160</li> <li>• MNF + SUS-5/160 + EXS-5/160</li> </ul> | <ul style="list-style-type: none"> <li>• 1.300 m<sup>3</sup>/h (765 CFM)</li> <li>• 1.150 m<sup>3</sup>/h (677 CFM)</li> </ul> |
| Motordrehzahl               | 2800 UpM   |  |

|   |  |  |
|---|--|--|
| Schallpegel (incl. SUS 5/160)               | 69 dB(A) laut ISO 3746   |  |
| <b>■ Elektrische Daten</b>                  |  |  |
| Motorleistung                               | 0,75 kW (1 HP)   |  |
| Verfügbare Anschlussspannungen              | 115V/1~/50Hz; 230V/1~/50Hz; 230V/3~/50Hz; 400V/3~/50Hz; 230V/3~/60Hz; 400V/3~/60Hz   |  |
| Isolierungsklasse                           | F  |  |
| Schutzklasse                                | IP 55  |  |
| <b>■ Umgebungsbedingungen</b>               |  |  |
| Betriebstemperatur:                         | <ul style="list-style-type: none"> <li>• min.</li> <li>• nom.</li> <li>• max.</li> </ul>   | <ul style="list-style-type: none"> <li>• 5°C (41°F)</li> <li>• 20°C (68°F)</li> <li>• 45°C (113°F)</li> </ul>  |
| Max. relative Feuchtigkeit                  | 80%  |  |
| Außeneinsatz zugelassen                     | nein   |  |
| Lagerbedingungen                            | <ul style="list-style-type: none"> <li>• 5-45°C (41-113°F)</li> <li>• relative Feuchtigkeit max. 80%</li> </ul>  |  |
| <b>■ Produktkombinationen</b>               |  |  |
| SUS-5/160 (obligatorisch)                   | flexibler Absaugschlauch 5 m/16.5 ft   |  |
| <b>■ Erhältliche Optionen</b>               |  |  |
| EXS-5/160                                   | Ausblas-/Verlängerungsschlauch 5 m/16.5 ft (max. Schlauchlänge: total 20 m/66 ft)  |  |
| <b>■ Lieferungsumfang</b>                   |  |  |
| Tragbarer Ventilator - Befestigungsmaterial |  |  |
| <b>■ Bestellinformation</b>                 |  |  |
| Artikelnummer:                              | <ul style="list-style-type: none"> <li>• 7130800000</li> <li>• 7130200000</li> <li>• 7130300000</li> <li>• 7130500000</li> <li>• 7130510000</li> <li>• 7130520000</li> </ul> | <ul style="list-style-type: none"> <li>• MNF 115V/1~/50Hz</li> <li>• MNF 230V/1~/50Hz</li> <li>• MNF 230V/3~/50Hz</li> <li>• MNF 400V/3~/50Hz</li> <li>• MNF 230V/3~/60Hz</li> <li>• MNF 400V/3~/60Hz</li> </ul> |
| Anzahl/Verpackung                           | 1  |  |

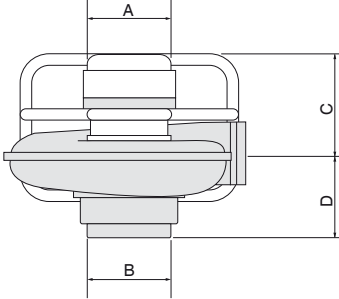
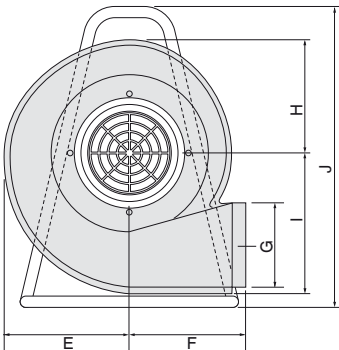
|                               |   |
|-------------------------------|---|
| <b>■ Versandinformationen</b> |   |
| Bruttogewicht (incl. Palette) | 20 kg (44 lbs)                              |
| Verpackungsabmessungen        | 50 x 60 x 50 cm<br>(19.7 x 23.6 x 19.7 in.) |
| Max. Anzahl/Palette           |   |
| USt-ID                        | 8414.5940.90                                |
| Ursprungsland                 | die Niederlande                             |

|   |  |
|---|--|
| <b>■ Genehmigungen/Zertifikate</b>  |  |
|  |  |
|  | Richtlinie 2011/65/EC (RoHS)<br>gültig ab 8. Juni 2011 |

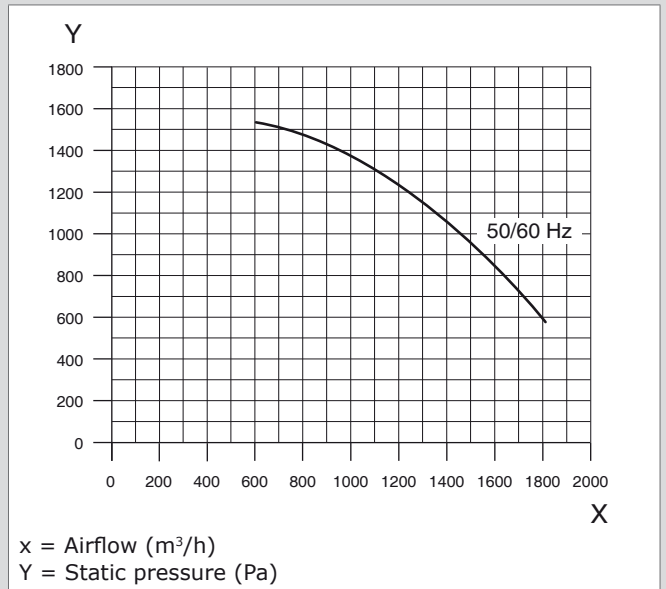
### EIGENSCHAFTEN

|                        |  |
|------------------------|--|
| Radiales Ventilatorrad |   |
| Motorschutzschalter    |  |

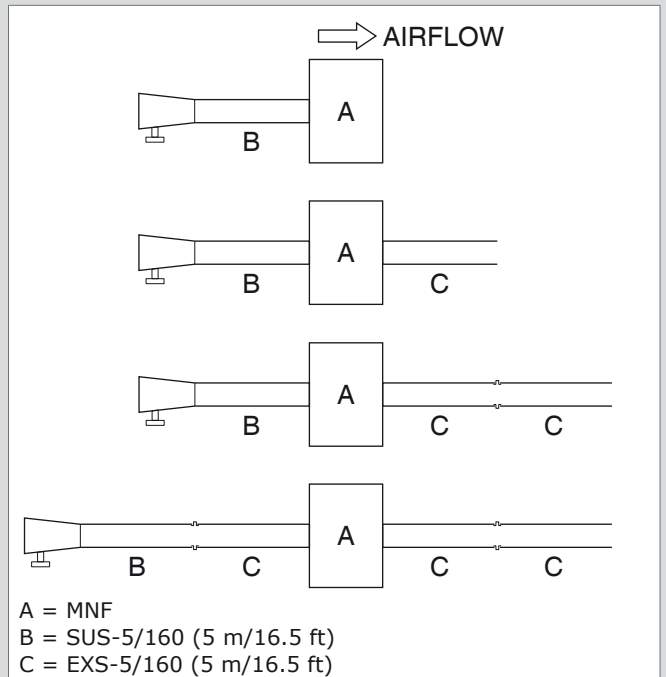
### ABMESSUNGEN

|  |   |        |    |      |   |       |        |   |       |        |   |     |       |   |     |      |   |     |      |   |     |      |   |       |        |   |     |      |   |     |       |   |     |       |
|---|---|--------|----|------|---|-------|--------|---|-------|--------|---|-----|-------|---|-----|------|---|-----|------|---|-----|------|---|-------|--------|---|-----|------|---|-----|-------|---|-----|-------|
|  |   |        |    |      |   |       |        |   |       |        |   |     |       |   |     |      |   |     |      |   |     |      |   |       |        |   |     |      |   |     |       |   |     |       |
|   | <table border="1"> <thead> <tr> <th></th> <th>mm</th> <th>inch</th> </tr> </thead> <tbody> <tr> <td>A</td> <td>Ø 160</td> <td>Ø 6.30</td> </tr> <tr> <td>B</td> <td>Ø 160</td> <td>Ø 6.30</td> </tr> <tr> <td>C</td> <td>300</td> <td>11.81</td> </tr> <tr> <td>D</td> <td>180</td> <td>7.09</td> </tr> <tr> <td>E</td> <td>250</td> <td>9.84</td> </tr> <tr> <td>F</td> <td>230</td> <td>9.06</td> </tr> <tr> <td>G</td> <td>Ø 160</td> <td>Ø 6.30</td> </tr> <tr> <td>H</td> <td>225</td> <td>8.86</td> </tr> <tr> <td>I</td> <td>275</td> <td>10.83</td> </tr> <tr> <td>J</td> <td>587</td> <td>23.11</td> </tr> </tbody> </table> |        | mm | inch | A | Ø 160 | Ø 6.30 | B | Ø 160 | Ø 6.30 | C | 300 | 11.81 | D | 180 | 7.09 | E | 250 | 9.84 | F | 230 | 9.06 | G | Ø 160 | Ø 6.30 | H | 225 | 8.86 | I | 275 | 10.83 | J | 587 | 23.11 |
|   | mm  | inch   |    |      |   |       |        |   |       |        |   |     |       |   |     |      |   |     |      |   |     |      |   |       |        |   |     |      |   |     |       |   |     |       |
| A   | Ø 160   | Ø 6.30 |    |      |   |       |        |   |       |        |   |     |       |   |     |      |   |     |      |   |     |      |   |       |        |   |     |      |   |     |       |   |     |       |
| B   | Ø 160   | Ø 6.30 |    |      |   |       |        |   |       |        |   |     |       |   |     |      |   |     |      |   |     |      |   |       |        |   |     |      |   |     |       |   |     |       |
| C   | 300   | 11.81  |    |      |   |       |        |   |       |        |   |     |       |   |     |      |   |     |      |   |     |      |   |       |        |   |     |      |   |     |       |   |     |       |
| D   | 180   | 7.09   |    |      |   |       |        |   |       |        |   |     |       |   |     |      |   |     |      |   |     |      |   |       |        |   |     |      |   |     |       |   |     |       |
| E   | 250   | 9.84   |    |      |   |       |        |   |       |        |   |     |       |   |     |      |   |     |      |   |     |      |   |       |        |   |     |      |   |     |       |   |     |       |
| F   | 230   | 9.06   |    |      |   |       |        |   |       |        |   |     |       |   |     |      |   |     |      |   |     |      |   |       |        |   |     |      |   |     |       |   |     |       |
| G   | Ø 160   | Ø 6.30 |    |      |   |       |        |   |       |        |   |     |       |   |     |      |   |     |      |   |     |      |   |       |        |   |     |      |   |     |       |   |     |       |
| H   | 225   | 8.86   |    |      |   |       |        |   |       |        |   |     |       |   |     |      |   |     |      |   |     |      |   |       |        |   |     |      |   |     |       |   |     |       |
| I   | 275   | 10.83  |    |      |   |       |        |   |       |        |   |     |       |   |     |      |   |     |      |   |     |      |   |       |        |   |     |      |   |     |       |   |     |       |
| J   | 587   | 23.11  |    |      |   |       |        |   |       |        |   |     |       |   |     |      |   |     |      |   |     |      |   |       |        |   |     |      |   |     |       |   |     |       |

### VENTILATORKENNLINIE



### MÖGLICHE KONFIGURATIONEN



|               |                                      |
|---------------|--------------------------------------|
| Produkttyp    | <b>MNF</b>                           |
| Artikelnummer | siehe Bestellinformation             |
| Produktgruppe | tragbare/mobile Schweißrauchabsauger |
| Version       | 080212/A                             |

Die neueste Version finden Sie immer auf [www.plymovent.com](http://www.plymovent.com).